




氏名・職名	藤森 篤 教授	
キーワード	システム制御、振動制御、移動ロボット、飛行制御	
所属学会	計測自動制御学会、日本機械学会、 日本航空宇宙学会、米国航空宇宙学会	
研究者から一言	「制御」というキーワードが付くことでご質問があれば、何なりとご相談ください。	

システムのモデリングと制御系設計

システム制御の研究とは

部屋の温度を調整するエアコンは、設定した温度となるように自動的に温度調整してくれるのはなぜでしょうか。二足歩行ロボットが転倒せずに歩行できるのはなぜでしょうか。それらの中には**自動制御(システム制御)**という機械をうまく動かすためのアルゴリズムが埋め込まれているからです。

自動制御は私たちの身の回りにある機械や乗り物だけでなく、工場で使われるロボット、海中や宇宙空間など様々な環境で用いられる高度な機械システムにとって必要不可欠な技術です。あらゆる機械システムにとって有用な自動制御法を研究開発することが本研究室の目的です。また、それらを**自律型移動ロボットの誘導制御**や**航空宇宙機の飛行制御**などの問題へ応用する研究を行っています。

サーボ系の位置決め制御

アーム式ロボットなどの位置決め制御系の構築に関して制御構造とその制御器設計について研究しています。

ゲインスケジューリング制御法による非線形性の影響を補償する追値制御を検討しています。

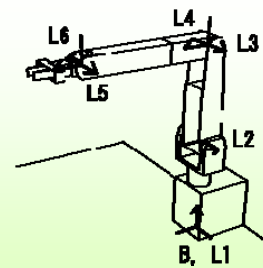


図 6軸ロボットアーム

振動制御(除去)システムの設計

機械を駆動した際に発生する残留振動をできるだけ速やかに除去できる制御システムの設計に関するものです。

ローラードライブ機構とは、ローラーの位置決め制御時に発生する残留振動の除去を目指すものです。

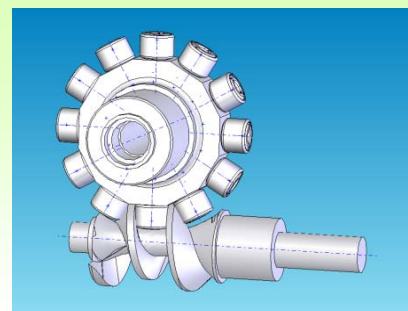


図 ローラードライブ機構

ロバスト制御系設計

不確かな要因が含まれていても、安定や性能を保証する制御系の設計方法を検討しています。

台の傾斜など、環境の変化などが不足する状況下でもうまく倒立(安定化)を実現する

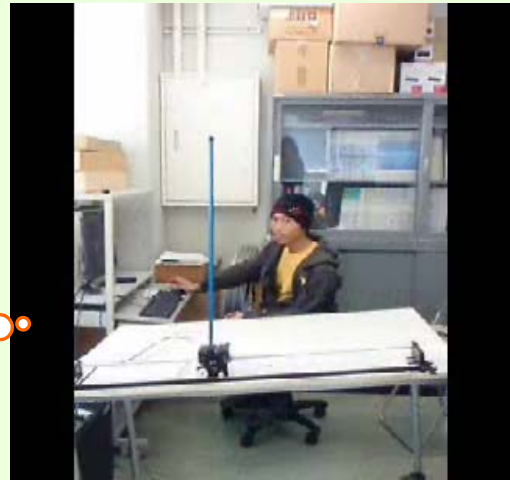


図 倒立振り子実験

システム(パラメータ)同定

減衰係数など制御対象のモデリングにおいてうまく決定できないパラメータを、実験的に適切に決定する手法を検討しています。

複雑なシステムのモデリングをおこない、それを用いて制御系を設計する

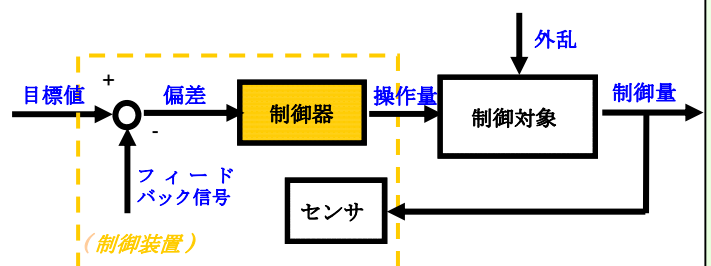


図 R/Cヘリコプタの自律制御(ホバリング)

適用できる製品・分野のイメージ

- 産業用ロボット
- 飛行ロボット
- 車輪型移動ロボット
- 位置決め制御
- モータ制御
- 振動除去制御システム
- モデルパラメータの推定

制御器の設計



一般的な自動制御システムの構成図

所望の動作をさせるように、さまざまな制御器を設計する方法についてアドバイスできます。

